

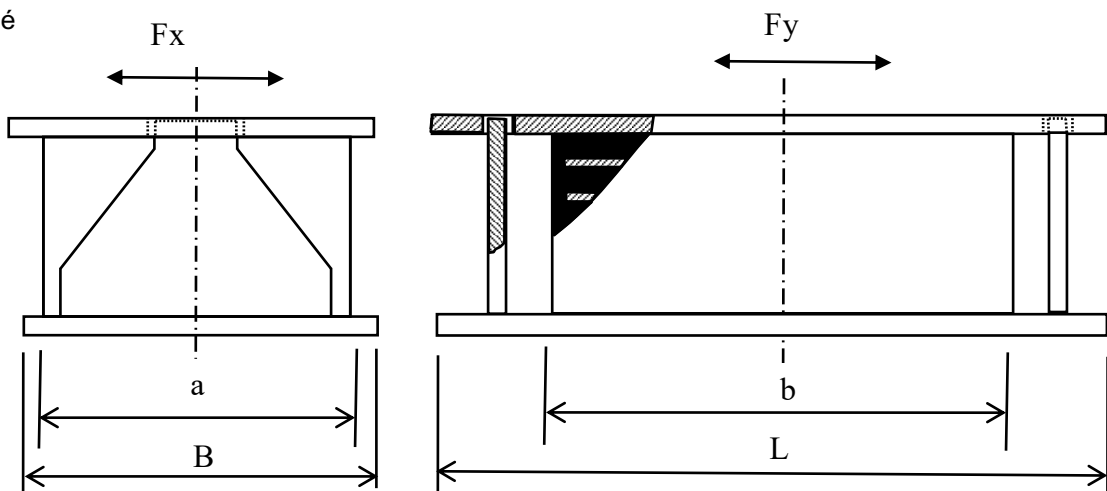
# Elastomerová vrstvená ložiska s usměrněným pohybem

Typ ložiska			Všesměrně pevné				Příčně pevné				Podélně pevné				
Přodorysní rozměry	Výška elastomerového bloku	Zatížení	Horizontální zatížení		Hlavní rozměry		Horizontální zatížení	Pohyb	Hlavní rozměry		Horizontální zatížení	Pohyb	Hlavní rozměry		Stavební výška
			F <sub>x</sub>	F <sub>y</sub>	B	L			F <sub>y</sub>	± v <sub>x</sub>			B	L	
axb	c	F <sub>z</sub>	F <sub>x</sub>	F <sub>y</sub>	B	L	F <sub>y</sub>	± v <sub>x</sub>	B	L	F <sub>x</sub>	± v <sub>y</sub>	B	L	H
mm	mm	kN	kN		mm		kN	mm	mm		kN	mm	mm		mm
100x100	14	100	48	28	120	230	48	7	120	180	48	10	120	220	54
	21		42	24			42	11		200	47				61
	28		35	20			35	14		210	39				68
	35		30	17			30	16		220	33				75
	42		26	15			26	18		230	30				82
100x150	14	150	48	28	120	265	48	7	170	180	48	10	120	260	54
	21		42	24			42	11		200	47				61
	28		35	20			35	14		210	39				68
	35		30	17			30	16		220	33				75
	42		26	15			26	18		230	30				82
150x200	21	300	147	79	170	330	165	11	220	240	165	10	170	310	61
	28		125	67			140	14		260	140				68
	35		110	60			122	28		270	122				75
	42		96	53			108	21		290	108				82
	49		87	48			96	23		300	96				89
	56		80	44			88	25		310	88				96
	63		72	40			82	27		320	82				103
200x250	30	625	152	80	220	370	165	15	270	310	165	10	220	350	70
	41		124	65			137	20		330	137				81
	52		105	56			116	26		360	116				92
	63		91	50			103	30		370	103				103
	74		80	44			88	34		390	88				114
	85		72	38			80	36		400	80				125
200x300	30	750	148	78	220	420	165	15	320	310	165	10	220	400	70
	41		123	63			135	20		330	135				81
	52		104	55			115	26		350	115				92
	63		90	48			100	30		370	100				103
	74		79	43			88	34		390	88				114
	85		72	38			80	36		400	80				125
200x400	30	1000	148	78	220	520	165	15	420	310	165	10	220	500	70
	41		123	63			135	20		330	135				81
	52		104	55			115	26		350	115				92
	63		90	48			100	30		370	100				103
	74		79	43			88	34		390	88				114
	85		72	38			80	36		400	80				125
250x400	41	1250	155	78	270	520	168	20	420	380	168	10	270	500	81
	52		130	68			148	26		400	148				92
	63		115	58			138	32		420	138				103
	74		103	51			114	37		450	114				114
	86		92	46			102	40		460	102				125
	96		84	41			92	43		480	92				136

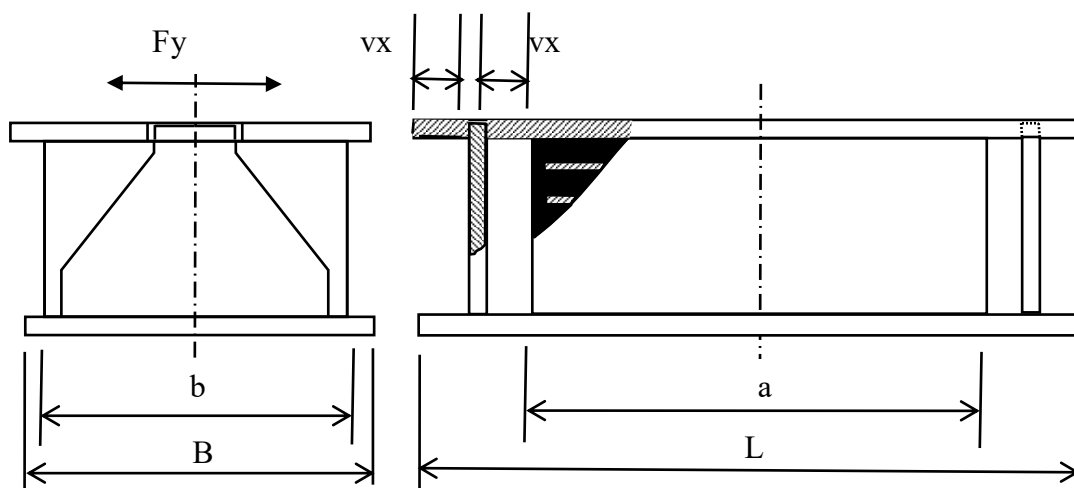
# Elastomerová vrstvená ložiska s usměrněným pohybem

Typ ložiska			Všesměrné pevné				Příčně pevné				Podélně pevné				
Přodrysní rozměry	Výška elastomerového bloku	Zatížení	Horizontální zatížení		Hlavní rozměry		Horizontální zatížení	Pohyb	Hlavní rozměry		Horizontální zatížení	Pohyb	Hlavní rozměry		Stavební výška
			F <sub>x</sub>	F <sub>y</sub>	B	L			F <sub>x</sub>	± v <sub>x</sub>			B	L	
axb	c	F <sub>z</sub>	kN		mm		kN	mm	mm		kN	mm	mm		mm
mm	mm	kN	kN		mm		kN	mm	mm		kN	mm	mm		mm
300x400	41	1800	350	184	320	540	393	20	420	460	393	10	320	520	101
	52		302	160			335	26		480	335				112
	63		265	140			294	32		500	294				123
	74		237	125			263	37		520	263				134
	86		215	114			237	43		540	237				145
	96		195	103			218	46		560	218				156
	107		180	95			198	50		570	198				167
	118		166	88			184	52		580	184				178
350x450	54	2360	365	180	370	620	405	27	470	550	405	10	370	570	114
	69		309	153			442	34		580	442				129
	84		268	132			297	42		610	297				144
	99		236	117			262	50		640	262				159
	114		211	105			235	55		660	235				174
	129		191	96			212	59		680	212				189
400x500	54	3000	415	205	420	680	460	27	520	600	460	10	420	640	114
	69		351	173			389	34		630	389				129
	84		304	150			337	42		660	337				144
	99		268	132			297	50		690	297				159
	114		240	119			266	57		720	266				174
	129		217	107			240	62		740	240				189
144	198	98	219	67	760	219	204								

Všesměrné pevné



Příčně pevné



Podélně pevné

